

Einblasmaschine EM100

Für Einsteiger und Heimwerker



www.x-floc.com



- ▶ Robuste und kompakte Einblasmaschine
- ▶ Starkes Gebläse mit erhöhter Lebensdauer
- ▶ Gute Auflockerung für offenes Aufblasen
- ▶ 230 V / 50 Hz / 10 A elektrischer Anschluss
- ▶ CE-Konformität

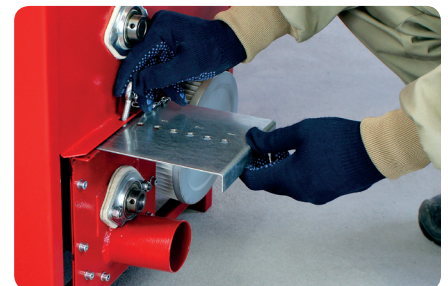


Auflockerungswerk

Kompakte robuste Einblasmaschine für lose Dämmstoffe wie z.B. Zellulose, Glaswolle, Granulate und weitere bauaufsichtlich zugelassene Dämmstoffe.

Die EM100 ist für das offene Aufblasen, verdichtete Einblasen und zum Feuchtsprühen geeignet.

Durch die einfache Handhabung und die übersichtlichen Einstellmöglichkeiten eignet sich die Maschine für den Einblas-Fachbetrieb ebenso wie für Heimwerker-Anwendungen.



Einstellung des Schleusenschiebers

Technische Daten

Leistung / Materialdurchsatz*	320 kg/h
Befüllbehälter / Sackaufnahme	0,145 m ³ / Sackauflage
Ausblasstutzen Durchmesser	NW63 (2 1/2")
Abmessungen (L x B x H)	600 x 500 x 1300 mm
Leergewicht	105 kg
Einfüllhöhe	1300 mm
Maschinensteuerung	Kabelsteuerung (optional Funkfernsteuerung FFB400)
Zerkleinerung und Auflockerung	2 horizontale Auflockerungswellen
Schleusenmaterial	Stahlblech
Schleusenschieber	14 Stufen, manuell
Zuluftleinheit	Hochleistungs-Radialverdichter
Luftmenge (max.)	20 - 190 m ³ /h
Steighöhe* ohne / mit Verstärker (max.)	15 m
Schlauchleitung Länge (max.)	40 m
Förderdruck einstellbar (max.)	250 mbar
Installierte Luftleistung einstellbar	1,45 kW
Installierte Motorleistung	0,75 kW
Bemessungsleistung	2,0 kW
Elektrischer Anschluss	230 V / 50 Hz / 10 A
Verpackungsdichte Material (max.)	145 kg/m ³

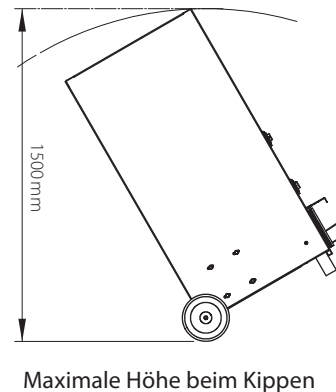
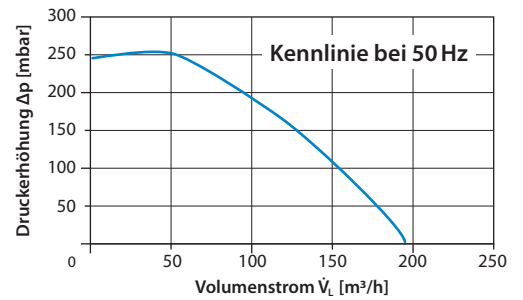
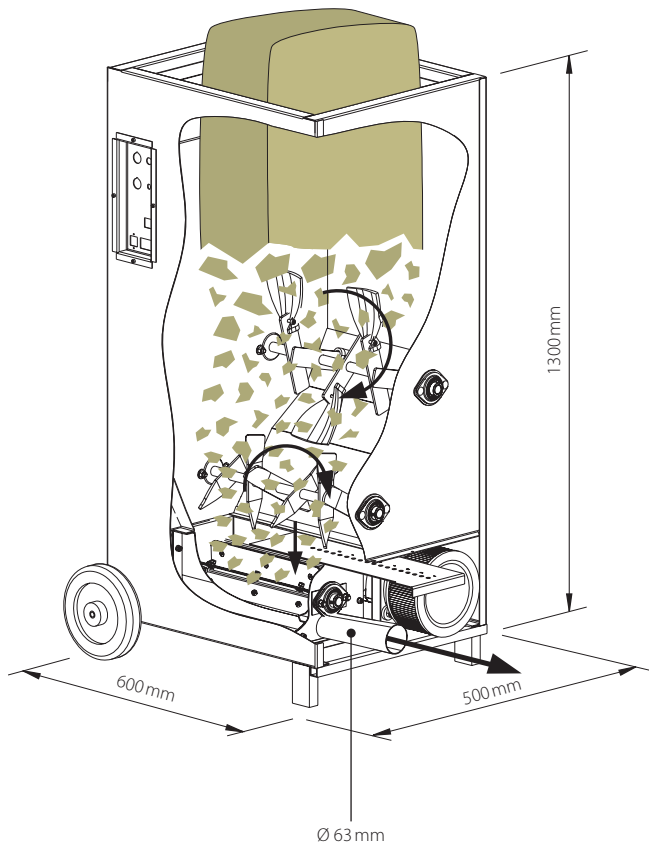
Alle Werte sind Circa-Angaben.

* Maximalwerte, abhängig vom verwendeten Einblasdämmstoff und dem Einblasverfahren.
Angaben bezogen auf durchschnittlichen Zellulose-Wärmedämmstoff

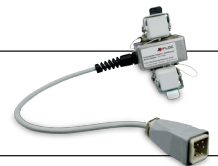
Einfache Bedienelemente mit Spannungskontrollanzeige



Hohe Mobilität durch geringes Gewicht.



Zusatzgeräte-Adapter EM100
Zum Schalten von Zusatzgeräten
(Art.-Nr. 5436)



Lieferumfang EM100:

- ▶ 3-Kanal Steuerung, KFB3; Art.-Nr. 3821
- ▶ 25m Steuerkabel (Ring); Art.-Nr. 4220
- ▶ Netzadapter 230V; Art.-Nr. 066



Optional:

- ▶ FFB500, Funkfernsteuerung bidirektional; Art.-Nr. 6708
- ▶ Sackauflage; Art.-Nr. 4714
- ▶ Druckmessgerät; Art.-Nr. 084
- ▶ Steckschlüssel SW13; Art.-Nr. 832
- ▶ S-Haken zum Aufhängen des Kabels; Art. 4367



Die optionale Sackauflage erleichtert das Befüllen.