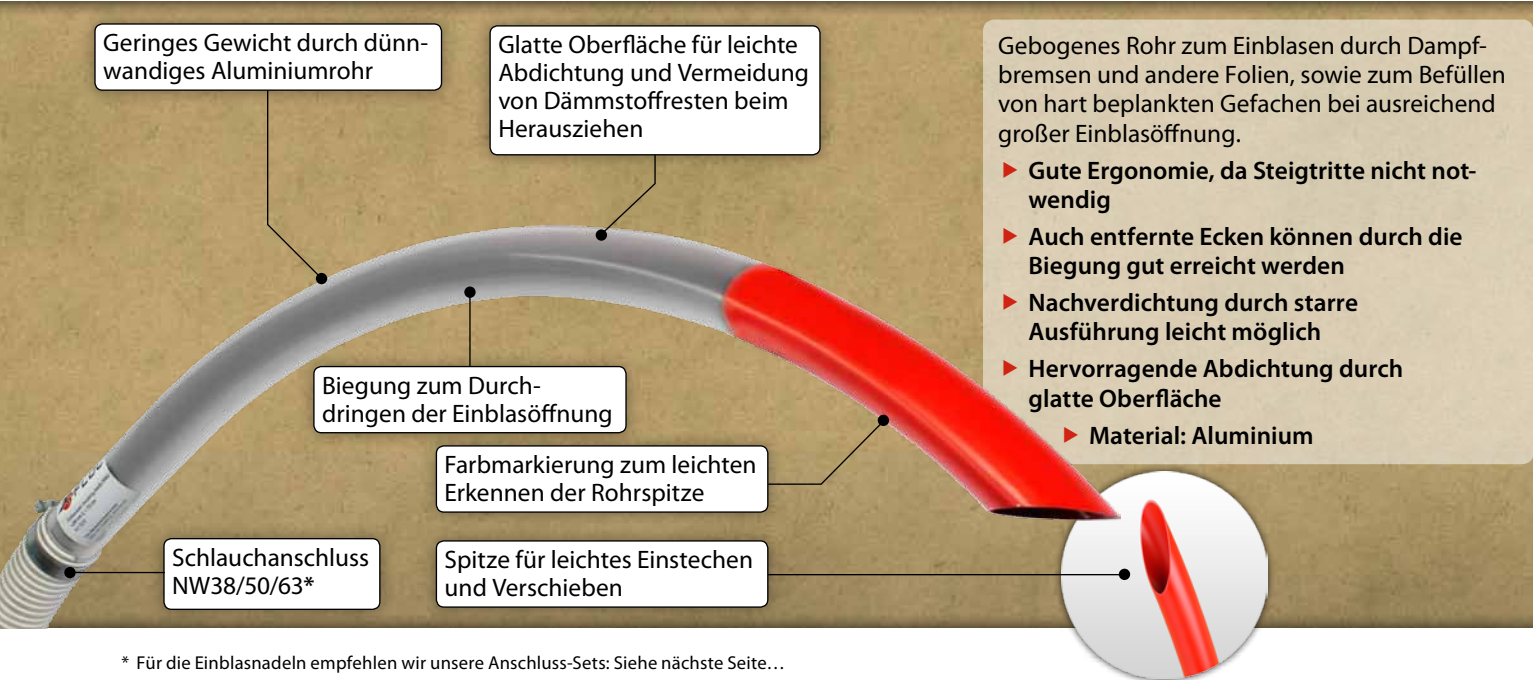


# Einblasnadeln mit Einstechhilfe

## Zielsicher befüllen und verdichten



\* Für die Einblasnadeln empfehlen wir unsere Anschluss-Sets: Siehe nächste Seite...

### Lieferbare Größen

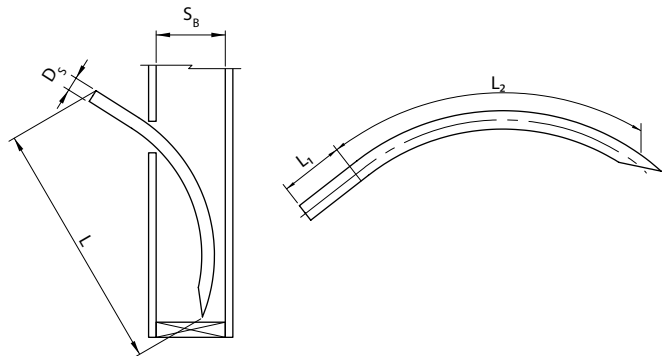
Einblasnadel  $\underbrace{\quad}_{D_s} \underbrace{\quad}_L \rightarrow \text{NW50} = 2''$

Einblasnadel	$S_b$	$D_s$	Bohrloch $\varnothing^*$	L [cm]	Art.-Nr.
NW38-90	> 70 mm	1 1/2"	106,5	90	5304
NW50-80	> 90 mm	2"	106,5	80	6180
NW50-130	> 200 mm	2"	120	130	5303
NW63-124	> 200 mm	2 1/2"	120	124	5836
NW50-184	> 240 mm	2"	120	184	5153
NW63-184	> 240 mm	2 1/2"	120	184	6390
NW75-120	> 240 mm	3"	150	120	6710
NW75-180	> 240 mm	3"	150	180	6711
NW38-gerade	Alle Dämmstärken	1 1/2"	-	bis zu 6 m	6028
NW50-gerade		2"			5730
NW63-gerade		2 1/2"			5839
NW75-gerade		3"			5840

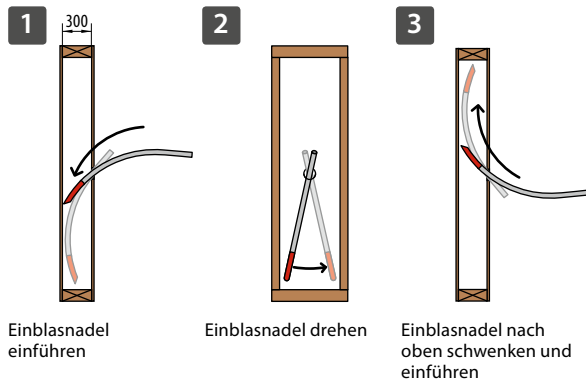
\* Bezogen auf Beplankungsstärken von 12-20 mm.

$S_b$ : Minimale Dämmstärke  
 $D_s$ : Schlauchanschluss  
 L: Gesamtlänge

Dämmtechnik  
**HABERL Andreas**  
 www.einblasmaschinen.com



### Funktion



Einblasnadel in der Anwendung mit Abdichtschwamm



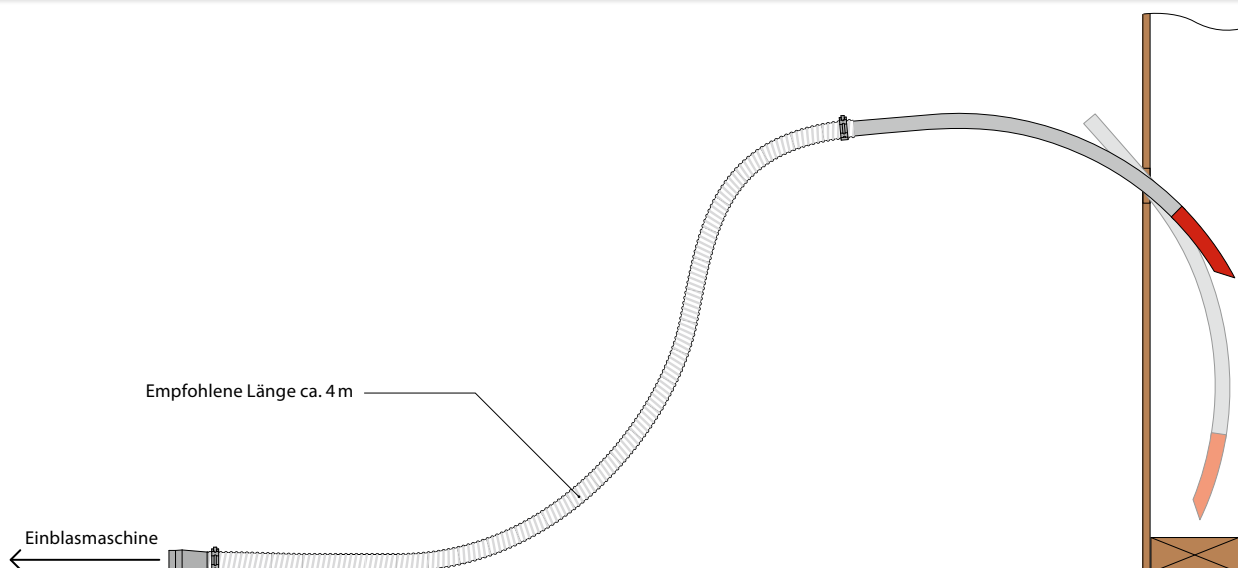
Einbläser mit Einblasnadel an der Decke

Dämmtechnik Haberl Andreas | www.einblasmaschinen.com | office@einblasmaschinen.com

A-8063 Eggersdorf bei Graz | Riesstraße 5 | Telefon 03117/3468 | Mobil 0664/300 98 13

Preise siehe aktuelle Preisliste · Stand 12.2014 · Irrtum und Änderung vorbehalten · PDF unter [www.x-floc.com/download](http://www.x-floc.com/download)  
 X-Floc Dämmtechnik-Maschinen GmbH | Rosine-Starz-Straße 12 · 71272 Renningen | Telefon +49-7159-80470-30 · Fax -40 | [www.x-floc.com](http://www.x-floc.com)

Demo-Videos auf:  
[www.x-floc.com/videos](http://www.x-floc.com/videos)



### Anschlussempfehlung und Vorbereitung:

- ▶ Gute Beweglichkeit durch langen vorgelagerten Arbeitsschlauch
- ▶ Vermeidung von Schlauchblockaden
- ▶ Höchster möglicher Durchsatz

### Lieferbare Anschluss-Sets

Alle Anschluss-Sets werden mit einem flexiblen Förderschlauch geliefert.

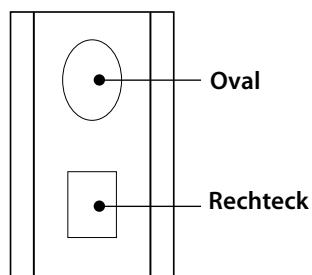


Reduzierverbinder	Schlauch	Schlauchklemmen	Art.-Nr.
1×NW63>38 (2½" > 1½")	1×NW38 (2"); Länge 4 m	2×NW38 (1½")	6104
1×NW63>50 (2½" > 2")	1×NW50 (2"); Länge 4 m	2×NW50 (2")	6206
1×NW75>50 (3" > 2")	1×NW50 (2"); Länge 4 m	2×NW50 (2")	6103
1×NW75>63 (3" > 2½")	1×NW63 (2½"); Länge 4 m	2×NW63 (2½")	6124

### Zubehör

Bild	Beschreibung	Art.-Nr.
	Lochsäge Profi Ø 106,5 mm	6182
	Lochsäge Ø 106,5/120 mm	4966/ 5282
	Lochsäge HF Ø 106,5 mm Holzweichfaserplatten	5917
	Reduzierverbinder NW75>63 NW75>50 NW63>50 NW63>38 NW 50>38	1264 1262 1261 1263 1970
	Schlauchdrehverbinder SDV50	6522
	Schlauchdrehverbinder SDV75	4451
	Abdichtschwamm NW50/63 zum Abdichten vor der Einblasöffnung	3947
	Verschlusskorken 106/120	1948/ 4671
	Verschlussstopfen 106/120	4673/ 4674

### Empfohlene Einblasöffnungen



### Herstellung einer ovalen Einblasöffnung

