

Lochsäge HF

Exakte Einblasöffnungen in Holzweichfaserplatten



Die Präzision der Lochsäge HF mit ihrer hochfeinen Schneide ermöglicht den Einsatz der Bohrkern zum Verschließen der Einblasöffnungen. Verschlussstopfen sind nicht mehr notwendig.

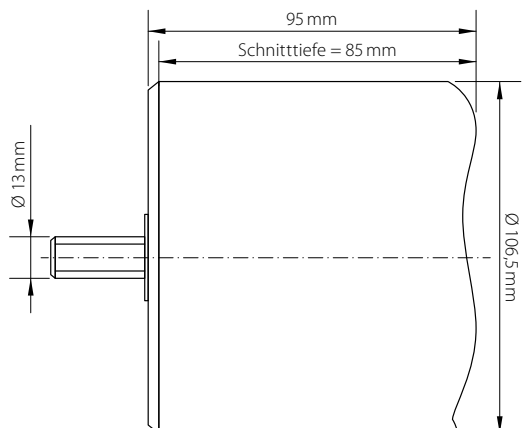
Extrem dünne Schneide

Spannzapfen Ø 13 mm



Die Lochsäge HF wird mit einem Kunststoffbehälter zum Schutz der Schneide ausgeliefert.

Die Lochsäge HF wurde speziell für das Bohren von Holzfaserdämmplatten entwickelt. Durch die besondere Schneidengeometrie und die extrem dünne Schneide lassen sich sehr kurze Bohrzeiten erreichen. Zudem erfolgt durch die Lochsäge HF ein sehr sauberes Bohrergebnis, wodurch der Bohrkern wieder zum Verschließen der Bohrung verwendet werden kann. Das Bohren anderer Werkstoffe ist nicht zulässig.



Kurzanleitung



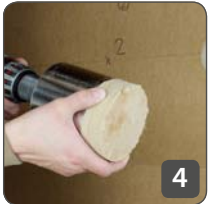
Bohrloch und Bohrkern identisch markieren



Lochsäge HF ansetzen, Maschine einschalten und mit mäßigem Druck Bohren.



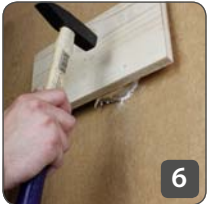
Den Bohrkern mit einem Stab durch die Öffnungen der Lochsäge herausschieben.



Bohrkern entnehmen



Bohrkern mit Holzleim versehen.



Bohrkern entsprechend der Markierung plan einsetzen. Mit Holzbrett und Hammer fixieren.

Technische Daten

Bohrdurchmesser	106,5 mm
Drehzahlempfehlung	400 - 600 U/min
Spannzapfen	Ø 13 mm
Artikelnummer	5917