

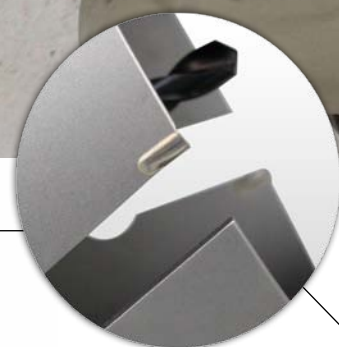
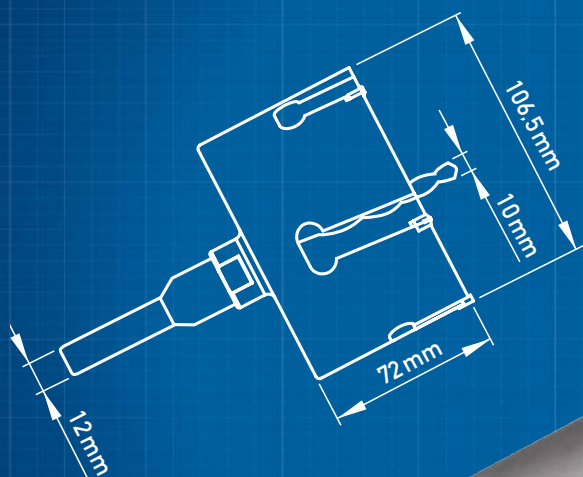
# Profi-Lochsäge für Einblasöffnungen

## Effizienz für alle Beplankungen



www.x-floc.com

Dämmtechnik  
**HABERL Andreas**  
www.einblasmaschinen.com



Hartmetallbestückte Bohrkronen sind nachschärfbar

Kein Zusetzen durch großzügige Spanraumgestaltung

Bohrkrone aus massivem Metallkörper gedreht

Die eigenentwickelte Bohrkronen besteht aus Werkzeugstahl. Sie wird aus einem massiven Metallstück herausgedreht. Dadurch ist die Lochsäge hochfest und hat eine lange Lebensdauer.

### Beispiel Materialien:

- ▶ Holz, Sperrholz
- ▶ Spanplatten (roh, furniert oder beschichtet)
- ▶ Hartpapier
- ▶ PVC, Acryl, glasfaserverstärkter Kunststoff
- ▶ Gasbeton, Gipskarton, Ytongsteine
- ▶ Tonziegel, Hohlblocksteine, Fliesen bis Ritzhärte 6
- ▶ Holzersatzstoffe

Es entsteht kein Zusetzen, durch die neu entwickelten Spanraumgestaltung in der Schneidegeometrie. Durch diese Innovation sind die Zeiten des komplizierten Herauslösen von Sägekernen vorbei. Bei einem Zahnausbruch ist ein Zahnersatz mit Hartmetall möglich. Die Bohrkronen sind nachschärfbar.

Der Verschlusskorken aus unserem Angebot verschließt die Einblasöffnungen perfekt.

### Profi-Lochsägen Ø 106,5 mm

Art.-Nr. 6182 · Schnitttiefe: ca. 72 mm

### Einzelteile und Verschlusskorken: Artikelnummern

Bild	Bezeichnung	Art.-Nr.
	Bohrer	6184
	Aufnahmehalter	6183
	Bohrkrone	6202
	VK106	1948



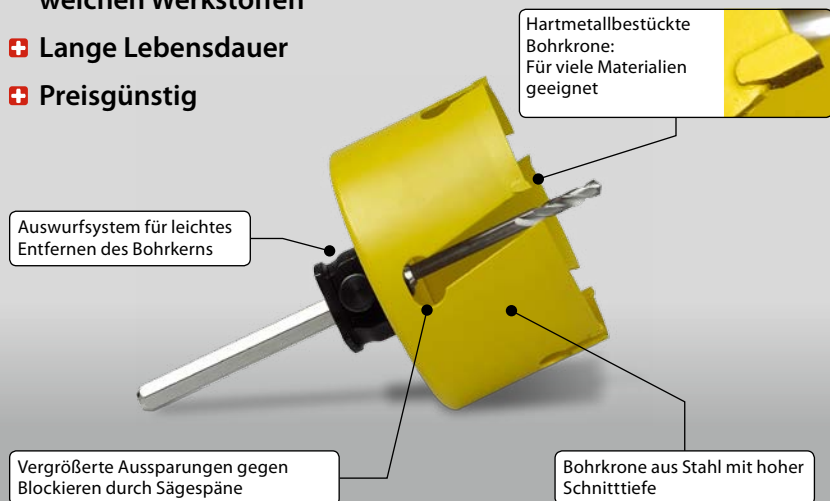
Lochsäge mit Auswurfsystem für Einblasöffnungen: siehe Rückseite



# Lochsäge mit Auswurfsystem für Einblasöffnungen

Effizienz für alle Beplankungen

- Kompatibel zu harten und weichen Werkstoffen
- Lange Lebensdauer
- Preisgünstig



Sägen



Knopfdruck



Bohrkern entnehmen



Einblasen



Verschließen

Diese leistungsfähige Lochsäge mit Auswurfsystem ist optimal geeignet zum professionellen Herstellen von Einblasöffnungen. Die Zeiten des komplizierten Herauslösen von Sägekernen sind vorbei. Die Bohrer sind im SDS- und HSS-Standard erhältlich.

Der Mechanismus zum Auswerfen des Sägekerns spart jede Menge Zeit, ist leicht zu bedienen und stabil. Durch die Hartmetallbestückung arbeitet die Bohrkronen sich leicht durch alle gängigen Materialien durch. Das Verstopfen beim Sägen durch Späne kann fast nicht mehr passieren. Die großen Aussparungen in der Bohrkronen mit den ovalen Ausfräsungen am Ende verhindern das.

### Beispiel-Materialien:

- ▶ OSB- und DWD-Platten
- ▶ Alle Holzplattenwerkstoffe
- ▶ Holzweichfaser-Werkstoffe
- ▶ Gipskarton
- ▶ Zementgebundene Faserplatten

Die Bohrkronen sind aus hochwertigem Stahl hergestellt. Deshalb sind Sie mit diesen Lochsägen schlagkräftig ausgerüstet. Das Einblasen mit Schlauch und Drehdüse ist so bestens vorbereitet. Die Verschlusskorken aus unserem Angebot verschließen diese Einblasöffnungen perfekt.



### Lochsägen HSS

Ø Lochsäge	Art.-Nr.	Ø Bohrloch	Schnitttiefe
106,5 mm	4966	106,5 mm	ca. 55 mm
86 mm	4977	87 mm	ca. 55 mm
65 mm	5038	66 mm	ca. 55 mm

### Einzelteile HSS/SDS: Artikelnummern

Bezeichnung	Ø 106,5	Ø 85,5	Ø 65
Säge und HSS-Bohrer	4966	4977	5038
Säge	4983	4984	5082
HSS-Bohrer		5032	
SDS-Bohrer		5031	

### Anwendungsbeispiele

Ø Lochsäge	Anwendung	Verschluss Art.-Nr.
106,5 mm	Schlauch NW75, J-Jet 75 / X-Jet 75	VK106 1948 
86 mm	Schlauch NW63, X-Jet 63 ohne Klemmring	VS85 4675 
65 mm	Schlauch NW50	VK65 2018 