

# Einblasmaschine EM90

Ideal für leichte Schüttgüter

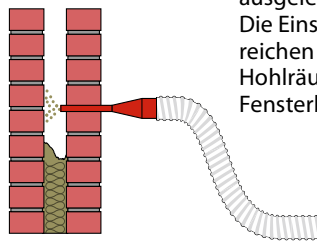
Dämmtechnik  
**HABERL Andreas**  
www.einblasmaschinen.com

**X-FLOC**  
www.x-floc.com



- ▶ Schleusenloses Venturiprinzip
- ▶ Mobile und kompakte Bauweise
- ▶ Hohe Luftleistung durch mehrstufigen Radialventilator
- ▶ Gute Einstellbarkeit mittels mehrere Ventile
- ▶ Leicht auswaschbarer Luftfilter
- ▶ Nahezu Wartungsfrei
- ▶ Viele Einsatzmöglichkeiten

Die Einblasmaschine EM90 ist für die Verarbeitung von leichten Schüttgütern und Granulaten ausgelegt. Die Einsatzgebiete sind unterschiedlich und reichen von Kerndämmungen über andere Hohlräume bis hin zu kleinsten Profilen (z.B. Fensterbau).



## Technische Daten

Befüllbehälter	ca. 100L
Abmessungen (L x B x H)	ca. 520x520x1180 mm
Einfüllhöhe	ca. 1130 mm
Ausblasstutzen	NW32 / 1 1/4"
Bemessungsleistung	ca. 1,5 kW
Maschinensteuerung	Ein/Aus-Schalter oder mit optionaler Schaltanlage (Art.-Nr. 6250) Fernsteuerung möglich
Luftmenge (max.)	220 m <sup>3</sup>
Steighöhe (max.)	15 m
Leergewicht	ca. 48 kg
Zulufteinheit	Hochleistungs-Radialverdichter
Leistung/Materialdurchsatz	1000 kg/h (EPS-Granulat)
Ausblasdruck	330 mbar
Elektrischer Anschluss	230V / 50Hz / 10-16 A / PE oder 110V / 50Hz / 15 A / PE

Lieferumfang:

- ▶ Einblasmaschine auf 4 Rollen mit klappbarem Verschlussdeckel
- ▶ Schalter mit EIN- und AUS Funktion
- ▶ Betriebsanleitung
- ▶ Netzadapter 230V (L= 10 m)

Art.-Nr.: 5966

Kompatible Fernsteuerungen:

- ▶ KFB3 - Handsteuerung (Art.-Nr. 3821)
- ▶ KFB30 - Handsteuerung (Art.-Nr. 2459)
- ▶ KFB30: Steuer-Verlängerungskabel L= 50 m auf Trommel (Art.-Nr. 5966)
- ▶ FFB400 - Funkfernsteuerung bidirektional (Art.-Nr. 4568)



Transport

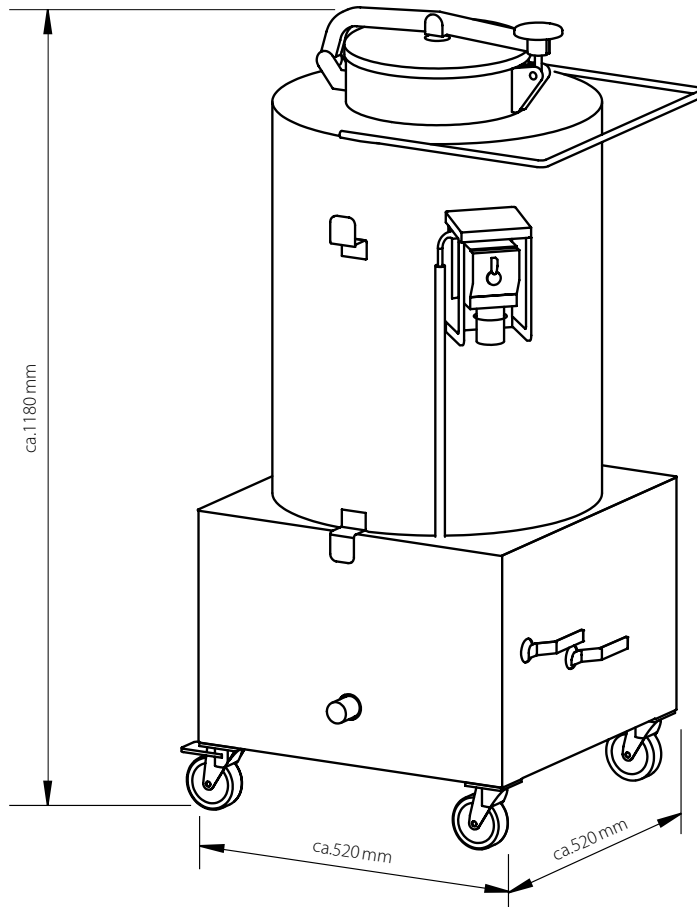


Befüllsituation



Einblassituation

## Maße



## Funktionsprinzip

